



# Panel fotowoltaiczny Vitovolt 300 M395WG 395W

Gwarancja producenta na produkt **15 LAT**

Gwarancja producenta na moc wyjściową **25 LAT**

## Opis produktu

**VISSMANN to jedna z najbardziej znanych firm produkujących panele fotowoltaiczne.**

**Panel fotowoltaiczny Vitovolt 300 M395WG - najważniejsze cechy :**

- **Moc modułu 395W**
- **Ogniwa typu Shingled PERC monokrystaliczne**
- **Wysoka sprawność modułu 21,1%**
- **25 lat gwarantowanej liniowej mocy wyjściowej**
- **15 lat gwarancji producenta na produkt (zgodnie z warunkami gwarancji)**

## Dane Techniczne



### VITOVOLT 300

**typ M395WG czarna rama**  
Monokrystaliczne moduły fotowoltaiczne  
o mocy znamionowej 395 Wp do wytwarzania  
energii elektrycznej z promieniowania solarnego.

#### Główne cechy:

- Sprawność modułu 21,1%
- Technologia ogniw Shingled PERC.
- Wysoka wytrzymałość mechaniczna na obciążenia od śniegu (5400 Pa) i parcie/ssanie wiatru (1 200 Pa) dzięki odpornej na korozję ramie aluminiowej
- Dodatkowo nawet do 5 Wp mocy, dzięki plusowej tolerancji mocy
- Szkło antyrefleksyjne o grubości 3,2 mm zapewnia wysoki uzysk energii solarnej
- Duże bezpieczeństwo eksploatacji: 2 obejściowe mostki diodowe zapewniające niezawodną eksploatację
- Sprawdzone pod kątem odporności na działanie mgły solnej i amoniaku. Z tego względu nadaje się do zastosowania w regionach nadmorskich oraz o intensywnej gospodarce rolnej
- Certyfikacje zgodnie z IEC 61215, IEC 61730, IEC 61701 i IEC 62716 gwarantują spełnienie międzynarodowych standardów jakości.

## Dane techniczne

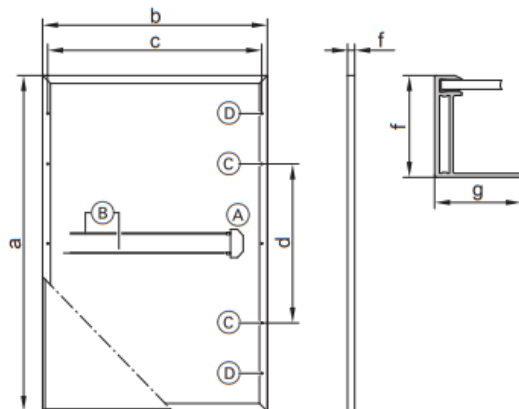
### Dane techniczne

Vitovolt 300	Typ	M395WG czarna rama
<b>Osiągi przy STC**</b>		
Moc znamionowa $P_{max}$	$W_p$	395
Tolerancja mocy	$W$	0/+5
Napięcie w MPP* <sup>2</sup> $U_{mpp}$	$V$	40,9
Prąd w MPP* <sup>2</sup> $I_{mpp}$	$A$	9,66
Napięcie jałowe $U_{oc}$	$V$	49,4
Prąd zwarcia $I_{sc}$	$A$	10,07
Sprawność modułu	%	21,1
<b>Współczynniki temperaturowe</b>		
- mocy	%/°K	-0,34
- napięcia jałowego	%/°K	-0,27
- prądu zwarcia	%/°K	0,04
<b>Temperatura ogniw w NOCT**<sup>3</sup></b>	°C	42,3
<b>Maksymalne napięcie systemu</b>	$V$	1500
<b>Odporność na prąd wsteczny</b>	$A$	20

\* STC = Standard Test Conditions (standardowe warunki testu: napromieniowanie 1000W/m<sup>2</sup>, temperatura ogniw 25°C i współczynnik masy powietrza AM 1,5; tolerancja pomiarowa STC: ±3% (P<sub>max</sub>)).

\*\* MPP = Maximum Power Point (punkt mocy maksymalnej przy STC).

\*\* NOCT = Nominal Operating Cell Temperature (nominalna temperatura ogniw: napromieniowanie 800 W/m<sup>2</sup>, współczynnik masy powietrza AM 1,5, prędkość wiatru 1 m/s, temperatura otoczenia 20°C), tolerancja pomiarowa NOCT: ±5% (P<sub>max</sub>)



- (A) puszka przyłączeniowa
- (B) przewody przyłączeniowe
- (C) 4 otwory montażowe 9 x 14 mm
- (D) 4 otwory do wyrównywania potencjałów, ∅ 6 mm

#### Tabela wymiarów

a	mm	1646
b	mm	1140
c	mm	1090
d	mm	980
f	mm	35
g	mm	35

Typ ogniw:	Monokrystaliczne ogniwo krzemowe PERC
Liczba ogniw:	360 (shingled)
Laminat ogniw:	Polietylen-co-octan winylu (EVA)
Rama:	Stop aluminiowy, eloksalowany, czarny
Szkoło wierzchnie:	szkło bezpieczne o grubości 3,2 mm z powłoką antyrefleksyjną
Ciężar:	20,5 kg
Maks. obciążenie parciem/ssaniem:	5400 Pa / 1200 Pa
Puszka przyłączeniowa:	IP67, 2 diody
Przyłącze:	Przewody o dl. 1,0 m, przekrój przewodów 4 mm <sup>2</sup> ze złączem Multi-Contact MC4 Evo2
Temperatura pracy	-40°C do +85°C
Klasa ochrony:	II
Klasa zastosowań:	A
Jednostka wysyłkowa:	31 sztuk na paletę

#### Gwarancja produktowa

15 lat: gwarancja produktowa Viessmann

#### Gwarancja mocy

min. 97% po roku  
min. 80% liniowo, po 25 latach

#### Wskazówka

Gwarancja produktowa i gwarancja wydajności zgodnie z Deklaracją gwarancji dla modułów fotowoltaicznych.

#### Sprawdzona jakość

Certyfikowano zgodnie z normami: IEC 61215, IEC 61730, IEC 61701, IEC 62716. Wyprodukowano w zakładach certyfikowanych wg ISO 9001 14001. Oznaczenie CE zgodne z obowiązującymi dyrektywami WE.